



## راهنمای استفاده از مبدل وارونگر ABp724HU

(مبدل وارونگر، قابل مونتاز، تغذیه منفی 12 ولت، 25 ولت. طرح U)

ایمیل: [Wall\\_E.Circuit@yahoo.com](mailto:Wall_E.Circuit@yahoo.com)

وب سایت: [www.AbiBoard.ir](http://www.AbiBoard.ir)

اینستاگرام: [@AbiBoard.ir](https://www.instagram.com/AbiBoard.ir)

پیام رسان: 09359942355

نسخه: 1.5 (1401.04.13)



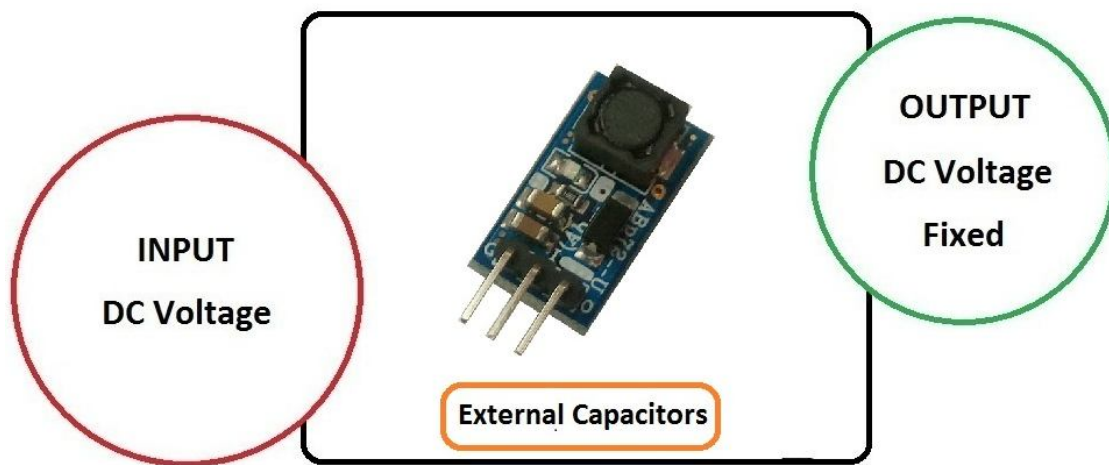
بسم الله الرحمن الرحيم

## 1. مقدمه

استفاده از منابع تغذیه در بسیاری از مدارات کاربرد دارد بنحوی که حتی بدون یک منبع تغذیه مناسب آماده سازی و راه اندازی مدارات غیر ممکن می باشد. با توجه به اینکه برخی از مدارات و طرح ها نیاز به یک منبع تغذیه منفی دی سی رگوله شده دارند، بهتر است این منابع تغذیه جهت تلفات کمتر از نوع وارونگر باشد. مبدل منبع تغذیه ABp724HU یک مبدل جهت تامین ولتاژ تغذیه منفی مدارات و تجهیزات می باشد. مبدل یک روش ساده و آسان جهت تامین ولتاژ تغذیه منفی بر روی مدارات و یا بر روی بردبرد را مهیا می سازد.

مبدل دارای پهن هدر 2.54 میلی متر با زاویه قائم برای ولتاژ ورودی و خروجی می باشد. یک عدد LED بر روی برد نیز وضعیت تغذیه را نمایش می دهد. مبدل می تواند جاگزینی مناسب برای آی سی رگولاتور LM7912 باشد.

مبدل دارای محدوده ولتاژ ورودی وسیع و ولتاژ خروجی ثابت می باشد. مبدل تنها به سه عدد خازن خارجی جهت تثبیت ولتاژ نیاز دارد.



شکل 1: راه اندازی مبدل

## 2. جزئیات مبدل

نام	توضیحات	تصویر
ABp724HU	Negative/DC to DC/-12V/U Model/Converter	

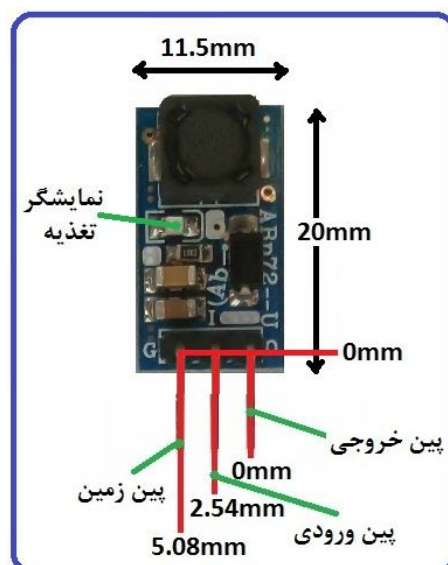
### 3. کاربردها

- یک مبدل تغذیه 12- ولت
- یک مبدل ولتاژ منفی ثابت قابل مونتاز
- یک مبدل منفی کننده با ولتاژ رگوله شده
- یک مبدل تغذیه منفی برای مدارات و تجهیزات

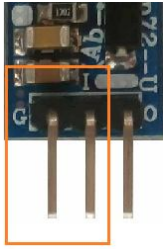
### 4. ویژگی ها

- مهیا سازی یک مبدل منبع تغذیه وارونگر دی سی رگوله شده
- مهیا سازی یک مبدل منبع تغذیه ثابت با خروجی منفی 12 ولت
- دارای رنج وسیع ولتاژ ورودی 5 ولت تا 25 ولت دی سی
- دارای حداکثر جریان خروجی 60 میلی آمپر
- دارای یک عدد نمایشگر تغذیه
- دارای ترتیب پایه و ابعاد بدنه مطابق با آی سی رگولاتور LM7912
- دارای قابلیت استفاده بر روی مدارات، بردبورد و بوردهای سوراخ دار
- دارای پین هدر 2.54 میلی متر Male با زاویه قائم برای ورودی و خروجی
- دارای قطعات داخلی و تنها نیاز به سه خازن خارجی 100nf, 220uf, 100uf
- دارای طراحی مهندسی PCB جهت حذف نویز و استفاده از فیبر فایبر متالیزه، چاپ سلدر و چاپ راهنما
- دارای ابعاد 11.5mm \* 20mm قابل مونتاز

### 5. کانکتور و جزئیات مکانیکی مبدل ABp724HU

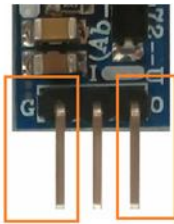


## 6. جدول توضیح ورودی مبدل ABp724HU



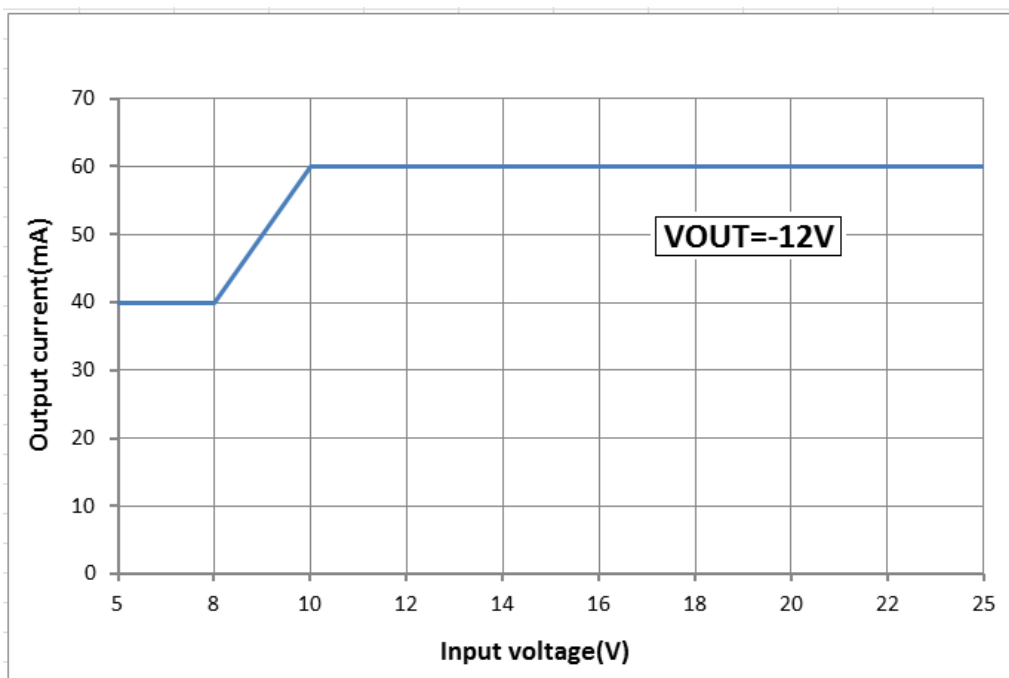
نام	نوع	توضیحات
I	ورودی	پین ولتاژ مثبت ورودی. 5 ولت تا 25 ولت, DC
G	زمین	پین ولتاژ زمین ورودی. 0 ولت

## 7. جدول توضیح خروجی مبدل ABp724HU



نام	نوع	توضیحات
O	خروجی	پین ولتاژ منفی خروجی. منفی 12 ولت, DC, ثابت, صاف
G	زمین	پین ولتاژ زمین خروجی. 0 ولت

## 8. نمودار ولتاژ - جریان مبدل ABp724HU



## 9. جدول نمونه ولتاژ مبدل ABp724HU

بازه	ولتاژ ورودی	ولتاژ خروجی بدون بار	ولتاژ خروجی با بار (60mA)
حداقل	12 ولت	-11.96 ولت	-11.95 ولت
حداکثر	12 ولت	-12.09 ولت	-12.09 ولت

### توجه

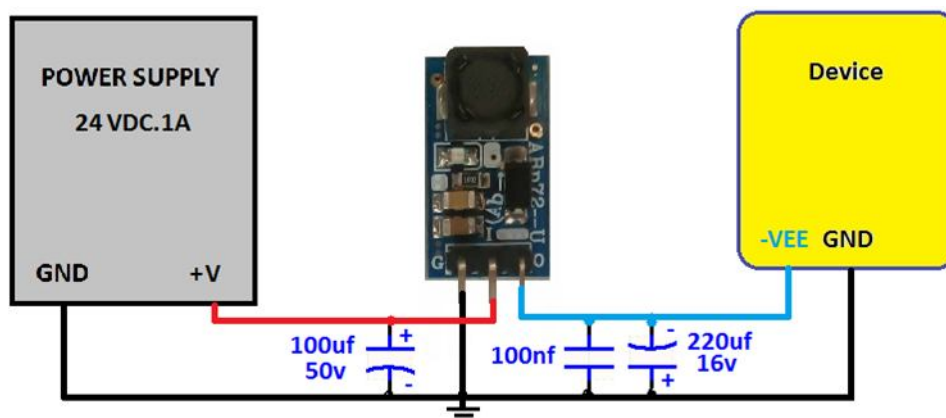
- ولتاژ ورودی نسبت به ولتاژ خروجی ایزوله نمی باشد
- ولتاژ ورودی می تواند از 5 ولت تا 25 ولت باشد.
- ترتیب پایه ها و ابعاد بدنه همانند آی سی رگولاتور LM7912 می باشد.
- خازن های خارجی مورد نیاز باید در نزدیکترین فاصله به مبدل نصب گردد.
- با اعمال ولتاژ مثبت به ورودی مبدل در خروجی آن ولتاژ منفی تولید می شود.
- جریان خروجی وابسته به ولتاژ ورودی می باشد. (به نمودار "ولتاژ - جریان" مراجعه شود)
- در صورت قرار گیری مبدل در جعبه و ایجاد گرمای زیاد، نیاز به خنک کننده می باشد.
- نتایج جدول "نمونه ولتاژ" آمده در بالا، برای چند نمونه مبدل و با بار اهمی خالص بدست آمده است.
- میزان جریان کشی در ورودی مبدل وابسته به ولتاژ ورودی اعمال شده و جریان خروجی گرفته شده می باشد.
- ورودی نسبت به ولتاژ معکوس محافظت نشده است. (اتصال ولتاژ اشتباه و یا معکوس، باعث سوختن مبدل می گردد)
- در هنگام برقراری ولتاژ ورودی، از دست زدن به مبدل خودداری شود.

### 10. راه اندازی مبدل ABp724HU

مبدل ABp724HU بنحوی طراحی شده است تا کاربر بتواند آن را بر روی مدارات، بردسوراخ دار و برد مورد موتناژ و یا نصب نماید.

مراحل راه اندازی در زیر آمده است:

- مبدل بر روی برد مورد نظر نصب گردد. (به نام پایه ها و نوع سیگنال دقت شود)
- خازن 100 میکروفاراد 50 ولت در ورودی مبدل نصب گردد. (با فاصله بسیار کم از مبدل نصب گردد)
- خازن 220 میکروفاراد 16 ولت و 100 نانوفاراد در خروجی مبدل نصب گردد. (با فاصله بسیار کم از مبدل نصب گردد)
- ولتاژ ورودی اعمال گردد (برای مثال ولتاژ 24 ولت با جریان دهی 1 آمپر)
- با اتصال ورودی، نمایشگر تغذیه روشن شده و خروجی دارای ولتاژ 12- ولت می شود.



شکل 1: راه اندازی و اتصال خازنهای خارجی مبدل ABp724HU

- محصول نهایی شامل یک عدد مبدل ABp724HU می باشد.



نام محصول	کاربرد	ویژگی	حداکثر ورودی	ولتاژ خروجی	ولتاژ خروجی	جریان خروجی	محافظ ولتاژ معکوس	فعال ساز	ابعاد (mm)	ملاحظات
ABp12gBL-C	قابل مونتاز	کاهنده DC	40 ولت	GSM	700mA	ندارد	-	31*21	کیفیت متوسط، عدم نیاز به قطعه خارجی	
ABp15gBB-C	ایستاده	کاهنده DC	40 ولت	GSM	700mA	دارد	دارد	45*21	کیفیت متوسط، عدم نیاز به قطعه خارجی	
ABp16gBJ-C	جک دار	کاهنده DC	40 ولت	GSM	700mA	دارد	دارد	42*21	کیفیت متوسط، عدم نیاز به قطعه خارجی	
ABp122CU	قابل مونتاز	کاهنده DC	38 ولت	3.3 ولت	200mA	ندارد	-	12*20	نیاز به سه قطعه خارجی	
ABp122BL-C	قابل مونتاز	کاهنده DC	40 ولت	3.3 ولت	750mA	ندارد	-	31*21	کیفیت متوسط، عدم نیاز به قطعه خارجی	
ABp152BB-C	ایستاده	کاهنده DC	40 ولت	3.3 ولت	800mA	دارد	دارد	45*21	کیفیت متوسط، عدم نیاز به قطعه خارجی	
ABp162BJ-C	جک دار	کاهنده DC	40 ولت	3.3 ولت	800mA	دارد	دارد	42*21	کیفیت متوسط، عدم نیاز به قطعه خارجی	
MPD3V3-1.5	بین راهی	کاهنده DC	40 ولت	3.3 ولت	800mA	دارد	-	20*29	کیفیت متوسط، عدم نیاز به قطعه خارجی	
ABp123CU	قابل مونتاز	کاهنده DC	38 ولت	5 ولت	300mA	ندارد	-	12*20	نیاز به سه قطعه خارجی	
ABp123BL-C	قابل مونتاز	کاهنده DC	40 ولت	5 ولت	700mA	ندارد	-	31*21	کیفیت متوسط، عدم نیاز به قطعه خارجی	
ABp153BB-C	ایستاده	کاهنده DC	40 ولت	5 ولت	750mA	دارد	دارد	45*21	کیفیت متوسط، عدم نیاز به قطعه خارجی	
ABp163BJ-C	جک دار	کاهنده DC	40 ولت	5 ولت	750mA	دارد	دارد	42*21	کیفیت متوسط، عدم نیاز به قطعه خارجی	
MPD05V-1.2	بین راهی	کاهنده DC	40 ولت	5 ولت	750mA	دارد	-	20*29	کیفیت متوسط، عدم نیاز به قطعه خارجی	
ABp124CU	قابل مونتاز	کاهنده DC	38 ولت	12 ولت	150mA	ندارد	-	12*20	نیاز به سه قطعه خارجی	
ABp124BL-C	قابل مونتاز	کاهنده DC	40 ولت	12 ولت	550mA	ندارد	-	31*21	کیفیت متوسط، عدم نیاز به قطعه خارجی	
ABp154BB-C	ایستاده	کاهنده DC	40 ولت	12 ولت	600mA	دارد	دارد	45*21	کیفیت متوسط، عدم نیاز به قطعه خارجی	
ABp164BJ-C	جک دار	کاهنده DC	40 ولت	12 ولت	600mA	دارد	دارد	42*21	کیفیت متوسط، عدم نیاز به قطعه خارجی	
MPD12V-1.0	بین راهی	کاهنده DC	40 ولت	12 ولت	600mA	دارد	-	20*29	کیفیت متوسط، عدم نیاز به قطعه خارجی	
ABp223RU	قابل مونتاز	افزاینده DC	3.3 ولت	5 ولت	200mA	ندارد	-	12*20	نیاز به سه قطعه خارجی	
ABp224RU	قابل مونتاز	افزاینده DC	3.3 ولت	12 ولت	120mA	ندارد	-	12*20	نیاز به سه قطعه خارجی	
ABp722GU	قابل مونتاز	وارونگر DC	33 ولت	3.3 ولت	180mA	ندارد	-	12*20	نیاز به سه قطعه خارجی	
ABp723FU	قابل مونتاز	وارونگر DC	30 ولت	5 ولت	80mA	ندارد	-	12*20	نیاز به سه قطعه خارجی	
ABp724HU	قابل مونتاز	وارونگر DC	25 ولت	12 ولت	60mA	ندارد	-	12*20	نیاز به سه قطعه خارجی	



نیاز به سه قطعه خارجی	12*20	-	ندارد	60mA	12-ولت	25ولت	کاهنده خطی	بردبوردی	<b>ABp47tNS</b>
نیاز به سه قطعه خارجی	12*20	-	ندارد	60mA	12-ولت	25ولت	کاهنده خطی	بردبوردی	<b>ABp47tNS-C</b>

ارادتمند شما: مهندس اسماعیل رضاپور

مجموعه فنی و مهندسی آبی برد

طراح و تولید کننده محصولات صنعتی و عمومی الکترونیک، برق، قدرت، مخابرات